

Kubota

NEW クボタミニバックホー

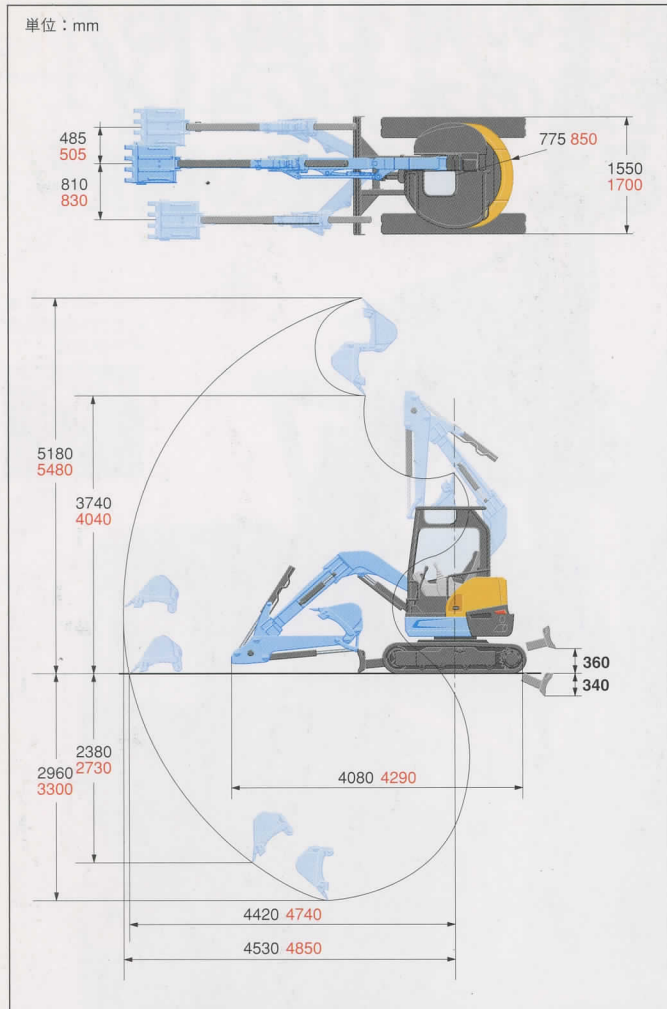
URBAN EXCAVATOR
TOUGH

RX-306

RX-406



■ 作業範囲



※黒字はRX-306、赤字はRX-406、太字は共通。

■ 仕様

型 式	RX-306	RX-406	
バケット容量 (新JIS山積)	0.09m ³	0.11m ³	
標準バケット幅 (サイドカッタ含む/含まず)	480/430mm	600/550mm	
機械質量	2,990 (3,120) kg	3,600 (3,730) kg	
機体質量	2,290 (2,420) kg	2,820 (2,950) kg	
機体寸法 (輸送時)	全長	4,080mm	4,290mm
	全高	2,470mm	2,480mm
	全幅	1,550mm	1,700mm
	最低地上高	290mm	
エンジン	エンジン区分	クボタ水冷3気筒D1703-EDM	
	形式	D1703-M-E3-BH6	
	総排気量	1.647L (1,647cc)	
掘削性能	定格出力/回転数 ^{*)}	21kW (28.6PS) /2,200rpm	
	最大掘削高さ	5,180mm	5,480mm
	最大ダンプ高さ	3,740mm	4,040mm
	最大掘削深さ	2,960mm	3,300mm
	最大垂直掘削深さ	2,380mm	2,730mm
	最大掘削半径	4,530mm	4,850mm
	オフセット量 (右/左)	485/810mm	505/830mm
標準シュー	標準シュー形式	ゴムクローラ	
	シュー幅	300mm	
	クローラ全長	2,090mm	
走行部	タンブラ中心距離	1,665mm	
	クローラ中心距離	1,250mm	1,400mm
	走行速度 (1速/2速)	2.7/4.6km/h	2.9/4.4km/h
	登坂能力	30°	
旋回速度	旋回速度	8.8rpm	
排土板	排土板 (幅)	1,550mm	1,700mm
	排土板 (高さ)	335mm	
	リフト量 (GL上/下)	360/340mm	
油圧ポンプ形式	可変ポンプ (35.2L/min) ギアポンプ (20.9L/min)	可変ポンプ (40.7L/min) ギアポンプ (20.9L/min)	
旋回モータ形式	ピストンモータ		
走行モータ形式	ピストンモータ:2F		
燃料タンク容量	41L		

※〈 〉内はキャブ仕様。

*)出力は、JIS B8003準拠クロス値です。

■ アタッチメント&オプション一覧表 ※納期など詳細は販売店にお問い合わせ下さい。

品 名	RX-306	RX-406
標準バケット	幅480 (430) mm 0.09m ³	幅600 (550) mm 0.11m ³
狭幅バケット	幅330 (280) mm 0.05m ³	幅330 (280) mm 0.05m ³
	幅400 (350) mm 0.07m ³	幅400 (350) mm 0.07m ³ 幅480 (430) mm 0.09m ³
広幅バケット	幅520 (470) mm 0.10m ³	—
ゴムクローラ	幅300mmエンドレス	
鉄クローラ	幅300mm	
ロングアーム	1500mm (標準+290mm)	1750mm (標準+400mm)

※バケット幅〈 〉はサイドカッタ含まず ※バケット容量は新JIS山積で表示

品 名	仕 様
4パターンマルチ	クボタ (JIS) と日立・コマツ・三菱・神鋼パターンに切り替え
サービスポート	各種アタッチメントに対応
ブーム高さ制限キット	ワンタッチでブーム高さ制御

株式会社クボタ URL: <http://www.kenki.kubota.co.jp>

建設機械事業推進部 大阪府枚方市中宮大池 1-1-1

株式会社クボタ建機ジャパン

本社 兵庫県尼崎市浜1-1-1 ☎ 06 (6470) 6200

東日本カンパニー

北海道営業部 北海道北広島市大曲工業団地 3-1 ☎ 011 (377) 5511

東北営業部 宮城県名取市田高字原182-1 ☎ 022 (384) 2144

関東第一営業部 埼玉県ふじみ野市大井武蔵野1300-1 ☎ 049 (256) 2552

関東第二営業部 神奈川県川崎市宮前区鷺沼2-16-11 ☎ 044 (860) 5505

関東第三営業部 長野県松本市大字笹賀 5973-2 ☎ 0263 (87) 0800

西日本カンパニー

中部営業部 愛知県一宮市観音町1-1 ☎ 0586 (73) 1235

関西第一営業部 兵庫県伊丹市奥畑 5-10 ☎ 072 (781) 7715

関西第二営業部 大阪府和泉市上代町996-1 ☎ 0725 (45) 2299

中国営業部 広島県呉市広多賀谷 3-4-10 ☎ 0823 (72) 0235

四国営業部 香川県丸亀市飯山町下法軍寺90 ☎ 0877 (98) 0277

九州カンパニー

九州第一営業部 福岡県大野城市御笠川2-3-1 ☎ 092 (503) 8738

九州第二営業部 熊本県熊本市八幡 5-16-23 ☎ 096 (358) 6100

九州第三営業部 宮崎県宮崎市大塚町字横立1385-1 ☎ 0985 (53) 0788

三光クボタ建機 (株) 熊本県熊本市西原 1-13-5 ☎ 096 (340) 1170

- ご使用される時は取扱説明書をよくお読みのうえ正しくご使用下さい。
- 作業の際には必ずシートベルトを着用して下さい。
- 機体質量 3t 未満の建設機械を運転する場合には、事前に「車両系建設機械運転特別教育」を、3t 以上の場合は「車両系建設機械運転技能講習」を必ず受講して下さい。
- 故障や事故を防ぐ為、機械の定期的な点検を必ず行って下さい。
- 特定自主検査は厚生労働大臣又は労働基準監督局長の登録を受けた検査業者で検査を行なうよう義務づけられています。

製品の詳しいご相談は下記までご連絡ください。

●本カタログに記載されている仕様は予告なく変更させていただくことがあります。
●ブレード作業をする時は「車両系建設機械 (解体用) 運転技能講習」終了証が必要です。