

**YANMAR**  
Solutioneering Together

ヤンマーミニショベル

**SV05**  
5.5kW(7.5PS)

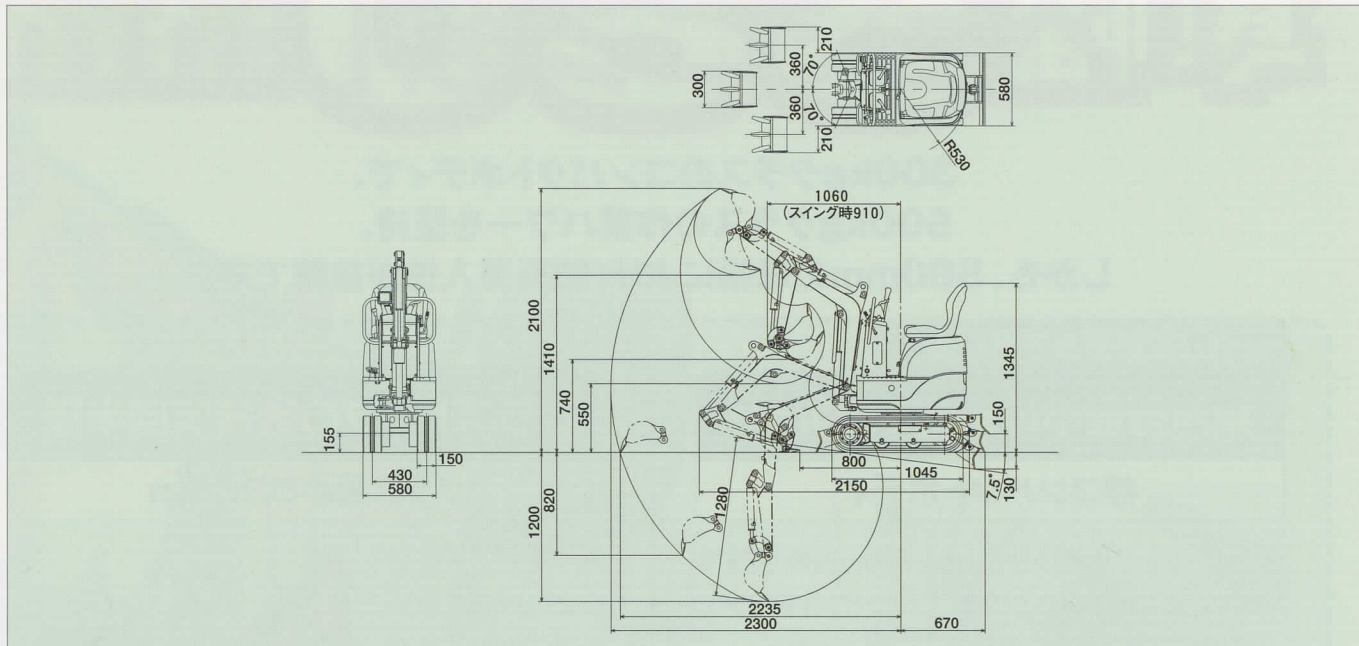
NEW CONCEPT MINI

**SV05**



乗用型・最狭の車幅580mm

■外形寸法図 (単位: mm)



■要目

項目	SV05-B
●質量	
機 械 質 量	kg 550
機 体 質 量	kg 450
●エンジン	
形 式	立形水冷2気筒ディーゼル 2TE67L-XBV3
出 力 / 回 転 数	kW/min <sup>-1</sup> (PS/rpm) 5.5/2000 (7.5/2000)
●バケット	
新 J I S 表 示 容 量	m <sup>3</sup> 0.011
標 準 バ ケ ッ ト 幅	mm 300
●作業範囲	
最 大 掘 削 深 さ	mm 1200
最 大 垂 直 掘 削 深 さ	mm 820
最 大 掘 削 高 さ	mm 2100
最 大 ダ ン プ 高 さ	mm 1410
床 面 最 大 掘 削 半 径	mm 2235
フ ロ ン ト 最 小 旋 回 半 径 (ス イ ン グ 時)	mm 1060 (910)
ブ ーム ス イ ン グ 角 度 (右・左)	度 70/70
●性能	
最 大 掘 削 力 < バ ケ ッ ト >	kN <sup>1</sup> (kgf) 6.8 (690)
走 行 速 度	km/h 1.9
旋 回 速 度	min <sup>-1</sup> (rpm) 7.6
接 地 圧 < 標 準 シ ュ ー >	kPa (kg/cm <sup>2</sup> ) 23.6 (0.24)
●油圧装置	
油 圧 ポ ン プ 流 量	ℓ/min 6.9×2
セ ッ ト 圧 力 (メ イ ン リ リ ー フ)	MPa (kg/cm <sup>2</sup> ) 16.7 (170)
●足まわり	
シ ュ ー 形 式	ゴ ム ク ロ ー ラ
シ ュ ー 幅	mm 150
最 低 地 上 高	mm 155
●ブレード	
幅 × 高 さ	mm 580×170
排 土 量	m <sup>3</sup> 0.017
揚 程 < 上・下 >	mm 150・130
●燃料タンク	
容 量	ℓ 6
●輸送寸法	
全 長 × 全 幅 × 全 高	mm 2150×580×1345

●単位は国際単位系によるSI単位表示。( )内は従来の単位表示を併記したものです。●仕様は改良などにより、予告なく変更することがあります。  
 ●商品の色は印刷の関係上、実物と異なる場合があります。●掲載写真はカタログ用にポーズをつけて撮影したものです。運転席から離れる場合はバケットを必ず接地してください。  
 ●機体質量3トン未満の建設機械の運転には「車両系建設機械の運転業務に係る特別教育」の受講が必要です。尚、オプション装着等で機体質量が3トンを越える場合があります。その場合は「車両系建設機械運転技能講習修了証」が必要ですので最寄の営業所へお問い合わせ下さい。  
 ●機体質量3トン以上の建設機械の運転には「車両系建設機械運転技能講習修了証」の取得が必要です。  
 ●車両系建設機械に解体用作業機(ブレーカ、鉄骨切断機、コンクリート圧砕機、解体用つかみ機)等、アタッチメントを取り付ける場合は、労働安全衛生法及び関係法令の規制対象となります。詳しくは最寄の営業所へお問合せください。

## ヤンマー-建機株式会社

〒833-0055 福岡県筑後市大字熊野1717-1 TEL(0942)53-6121

- 北海道営業部 (〒004-0004)札幌市厚別区厚別東4条4丁目8-1 TEL(011)807-3900
- 東北営業部 (〒983-0025)宮城県仙台市宮城野区福田町南1-1-10 TEL(022)259-7201
- 関東営業部 (〒362-0025)埼玉県上尾市上尾下998-1 TEL(048)778-4875
- 中部営業部 (〒497-0050)愛知県海部郡蟹江町戸2丁目33番地 TEL(0567)95-5355
- 西部営業部 (〒577-0066)大阪府東大阪市高井田本通1-7-30 TEL(06)6783-1121
- 九州営業部 (〒812-0857)福岡県福岡市博多区西月隈1丁目5-8 TEL(092)441-0928
- ヤンマー-沖縄株式会社 (〒901-2223)沖縄県宜野湾市大山7-11-12 TEL(098)898-3111

<http://www.yanmar.co.jp>

### ▲安全に関するご注意

- ・ご使用の際は、取扱説明書をよくお読みの上、正しくお使いください。
- ・無理な運転は商品の寿命を縮め、故障・事故の原因となることがあります。
- ・故障、事故を未然に防止するため、定期点検は必ずおこなってください。

このカタログの仕様は、改良などにより、予告なく変更することがあります。

### ●商品についてのご意見、ご質問は下記へ…



この印刷物は植物油インキを使用しています。