

Universal **ViO**

**ViO17**  
10.1kw(13.7PS)

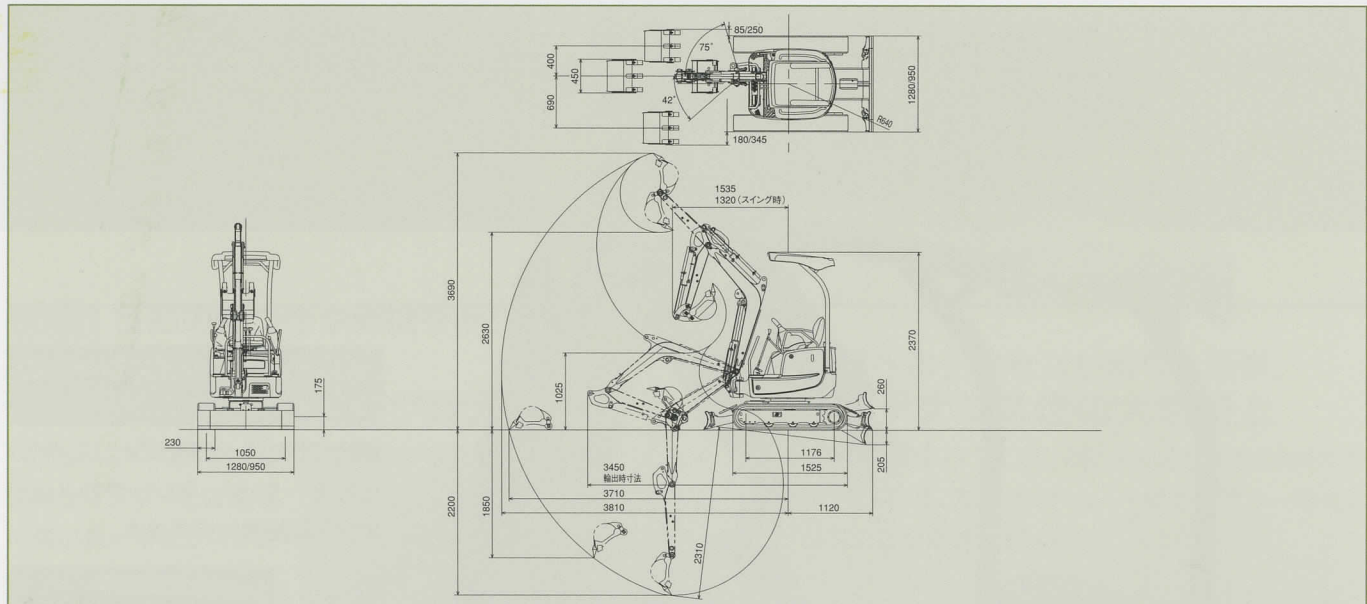


Comfort

Trust

Safety

## ■外形寸法図(単位:mm)



■要目 &lt; &gt;内数値は鉄クローラを示します。

項目	目	ViO17
質量	(kg)	1620<1680>
機体質量	(kg)	1280<1340>
<b>エンジン</b>		
形式		立形水冷3気筒直噴ディーゼル
名称		3TNV70-XBV
出力 / 回転数	(kW/min <sup>-1</sup> [PS/rpm])	10.1/2200 [13.7/2200]
<b>バケット</b>		
新JIS表示容量	(m <sup>3</sup> )	0.05
標準バケット幅	(mm)	450
<b>作業範囲</b>		
最大掘削深さ	(mm)	2200
最大垂直掘削深さ	(mm)	1850
最大掘削高さ	(mm)	3690
最大ダンプ高さ	(mm)	2630
床面最大掘削半径	(mm)	3710
フロント最小旋回半径[スイング時]	(mm)	1535 [スイング時1320]
ブームスイング角度(右・左)	(度)	42・75
<b>性能</b>		
最大掘削力[バケット]	(kN <sup>1</sup> [kgf])	15.2 [1550]
走行速度	(km/h)	高4.3 低2.1<高3.8 低1.9>
旋回速度	(min <sup>-1</sup> [rpm])	9.5
接地圧 [ゴムシュー]	(kPa [kg/cm <sup>2</sup> ])	28.0<0.29>
[鉄シュー]	(kPa [kg/cm <sup>2</sup> ])	29.0<0.30>
<b>油圧装置</b>		
油圧ポンプ流量	(L/min)	17.6×2(可変)・13.2×1(ギヤ)
セット圧力[メインリリーフ]	(MPa [kg/cm <sup>2</sup> ])	20.6 [210]×2 16.7 [170]×1
<b>足まわり</b>		
シュー形式		ゴムクローラ<鉄クローラ>
シュー幅	(mm)	230
最低地上高	(mm)	175
<b>ブレード</b>		
幅×高さ	(mm)	950/1280×235
揚程 [上・下]	(mm)	260・205
<b>燃料タンク</b>		
容量	(L)	20
<b>輸送時寸法</b>		
全長×全幅×全高	(mm)	3450×1280(950)×2370

●単位は国際単位系によるSI単位表示。( )内は従来の単位表示を併記したものです。●仕様は改良などにより、予告なく変更することがあります。

●商品の色は印刷の関係上、実物と異なる場合があります。●掲載写真はカタログ用にポーズをつけて撮影したものです。運転席から離れる場合はバケットを必ず接地してください。

●機体質量3トン未満の建設機械の運転には「車両系建設機械の運転業務に係る特別教育」の受講が必要です。尚、オプション装着等で機体質量が3トンを越える場合があります。その場合は「車両系建設機械運転技能講習修了証」が必要ですので最寄りの営業所へお問い合わせ下さい。

●機体質量3トン以上の建設機械の運転には「車両系建設機械運転技能講習修了証」の取得が必要です。

## ヤンマー-建機株式会社

〒833-0055 福岡県筑後市大字熊野1717-1 TEL(0942)53-6121

- 本社 (〒833-0055) 福岡県筑後市大字熊野1717-1 TEL(0942)53-5254
- 北海道営業部 (〒004-0004) 札幌市厚別区厚別東4条4丁目8-1 TEL(011)807-3900
- 東北営業部 (〒983-0025) 宮城県仙台市宮城野区福田町南1-1-10 TEL(022)259-7201
- 関東営業部 (〒104-0028) 東京都中央区八重洲2-1-1 TEL(03)6202-0221
- 中部営業部 (〒497-0050) 愛知県海部郡蟹江町字戸2丁目33番地 TEL(0567)95-5355
- 西部営業部 (〒577-0066) 大阪府東大阪市高井田本通1-7-30 TEL(06)6783-1121
- 九州営業部 (〒812-0857) 福岡県福岡市博多区西月隈1丁目5-8 TEL(092)441-0928
- ヤンマー-沖縄株式会社 (〒901-2223) 沖縄県宜野湾市大山7-11-12 TEL(098)898-3111

http://www.yanmar.co.jp

## ▲安全に関するご注意

- ご使用の際は、取扱説明書をよくお読みのうえ、正しくお使いください。
- 無理な運転は商品の寿命を縮め、故障・事故の原因となることがあります。
- 故障、事故を未然に防止するため、定期点検は必ずおこなってください。

## ●商品についてのご意見、ご質問は下記へ…

このカタログの仕様は、改良などにより、予告なく変更することがあります。



この印刷物は植物油インキを使用しています。