

KOBELCO

油圧ショベル アセラ・ジオスペック
SK 125SR/SK 135SR

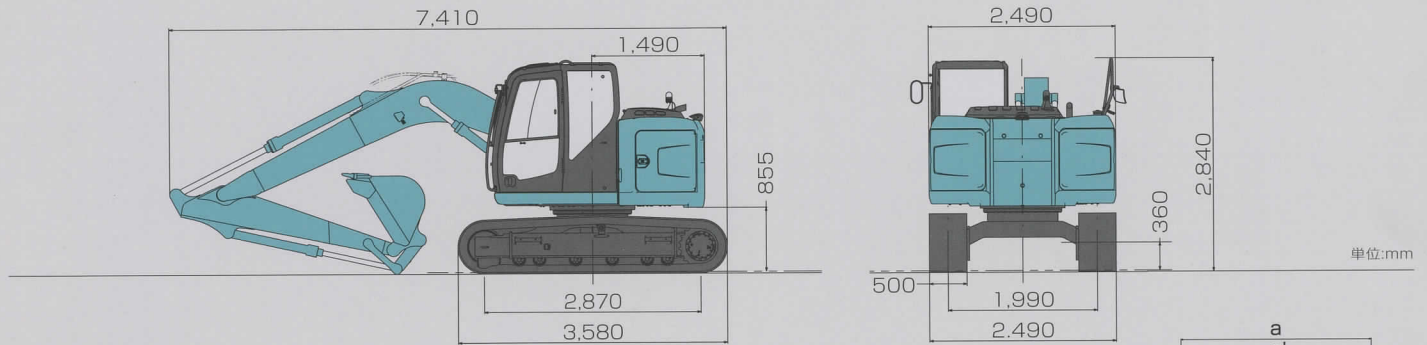
SK 125SR SK 135SR

ACERA GEOSPEC



低燃費のコベルコ!
低炭素社会の実現へ

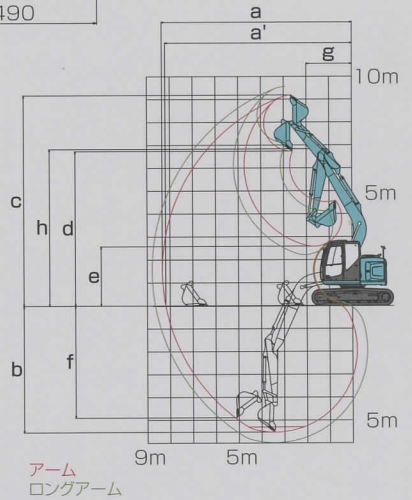
■全体図 下図はSK135SR。



■作動範囲図

アームの種類	SK125SR/SK135SR[LC]	
	アーム(2.38m)	ロングアーム(2.84m)
a - 最大掘削半径	8,340	8,780
a' - 床面最大掘削半径	8,190	8,640
b - 最大掘削深さ*	5,520	5,980
c - 最大掘削高さ*	9,190	9,560
d - 最大ダンプ高さ*	6,740	7,100
e - 最小ダンプ高さ*	2,580	2,220
f - 最大垂直掘深さ*	4,890	5,440
g - 最小旋回半径	2,000	2,400
h - 同上時高さ*	6,830	6,850
標準バケット容量(山積)	0.45/0.5m ³	0.38m ³

*印はシュー突起を含みません。バケット容量は新JIS表示です。
●バケットを反転すれば、ショベル作業ができます。



SK125SR ■各種シュー

形状	シュー幅 (mm)	クローラ全幅 (mm)	接地圧 (kPa/kgf/cm ²)
鉄クローラ (等高)	500(標準)	2,490	41{0.42}
	600	2,590	35{0.36}
	700	2,690	30{0.31}
フラットシュー	500	2,490	41{0.42}

(注)接地圧は基本アタッチメント装着時の値です。

SK135SR[LC] ■各種シュー

形状	シュー幅 (mm)	クローラ全幅 (mm)	接地圧(kPa/kgf/cm ²)	
			SK135SR	SK135SR[LC]
鉄クローラ (等高)	500(標準)	2,490	43{0.44}	41{0.42}
	600	2,590	36{0.37}	35{0.36}
	700	2,690	32{0.33}	31{0.31}
フラットシュー	500	2,490	43{0.44}	42{0.43}

(注)接地圧は基本アタッチメント装着時の値です。

SK125SR ■各種バケットの仕様と組み合わせ

項目	種類	ホウバケット						
		幅狭			標準	新補強	幅広	
タイプ		一般掘削						
用途		一般掘削						
バケット容量	山積(旧JIS)	m ³	0.24(0.22)	0.31(0.27)	0.38(0.33)	0.45(0.40)	0.45(0.40)	0.50(0.45)
	平積	m ³	0.20	0.23	0.28	0.35	0.35	0.38
バケット口幅	サイドカッタ有	mm	590	700	800	910	910	1,000
	サイドカッタ無	mm	500	600	700	820	820	900
ツースの数			3	3	4	4	4	5
組み合わせ	アーム(2.38m)		○	○	○	◎	○	○
	ロングアーム(2.84m)		○	○	◎	△	△	-

SK135SR[LC] ■各種バケットの仕様と組み合わせ

項目	種類	ホウバケット								
		幅狭				標準	新補強	幅広	ロングレンジ用	
タイプ		一般掘削								
用途		一般掘削								
バケット容量	山積(旧JIS)	m ³	0.24(0.22)	0.31(0.27)	0.38(0.33)	0.45(0.40)	0.50(0.45)	0.50(0.45)	0.57(0.50)	0.22(0.20)
	平積	m ³	0.20	0.23	0.28	0.35	0.33	0.38	0.43	0.18
バケット口幅	サイドカッタ有	mm	590	700	800	910	1,000	1,000	1,100	650
	サイドカッタ無	mm	500	600	700	820	900	900	1,000	580
ツースの数			3	3	4	4	5	5	5	4
組み合わせ	アーム(2.38m)		○	○	○	○	◎	○	△	-
	ロングアーム(2.84m)		○	○	◎	△	-	-	-	-

標準タイプ以外はオプション設定です。バケット容量は新JIS表示で()内は旧JIS表示です。◎印は標準の組み合わせ、○印は一般作業、△印は軽作業を示します。

■主な仕様

機種名	SK125SR	SK135SR	SK135SRLC
本体型式	SK125SR-3	SK135SR-3	SK135SRLC-3
車名および型式	コベルコ WDR-YY07		コベルコ WDP-YY07/YH07
■性能			
標準バケット容量	m ³	0.45	0.5
回転速度	min ⁻¹ {rpm}	11.0{11.0}	
走行速度	km/h	5.6/3.4	
登坂能力	%(度)	70(35)	
最大掘削力	バケット	kN{kgf}	
	アーム	kN{kgf}	
		90.1{9,190}	64.4{6,560}
■質量(標準シュー装着時)			
運転質量	kg	13,000	13,600
■エンジン			
型式	三菱D04EG-WDP3TAAC2-5		
種類	インタークーラターボ付直接噴射式ディーゼル		
定格出力	kW/min ⁻¹ {PS/rpm}	69.2/2,000{94.0/2,000}{JIS D0006-1:2000}	
燃料タンク容量	ℓ	200	
■油圧装置			
油圧ポンプ	形式	2連可変容量アキシャルピストン+1ギヤ	
	設定圧	MPa{kgf/cm ² }	
		34.3{350}	
回転モータ形式	アキシャルピストンモータ(1個)		
走行モータ形式	可変容量形アキシャルピストンモータ(2個)		
油圧作動油	ℓ	全量126.7(タンク内油量85.2)	

単位は国際単位系のSI単位表示で{|}内は従来表示です。また、バケット容量、掘削力は新JISで表示しています。

■装備品

機種名	SK125SR	SK135SR	SK135SRLC
■バケット(詳細は「各種バケットの仕様と組み合わせ」をご参照ください。)			
基本バケット(0.8m ³)	◎0.45	◎0.50	
■配管			
N&B配管	△	△	
回転N&B配管	△	△	
ハイリーチクレーン	△	△	
■アーム			
アーム(2.38m)	◎	◎	
ロングアーム(2.84m)	△	△	
■ブーム			
ブーム(4.68m)	◎	◎	
■ウエイト			
基本ウエイト	◎	◎	
アドオン式追加ウエイト	△+580kg	△	
■シュー			
500mm等高シュー	◎	◎	
600mm等高シュー	△	△	
700mm等高シュー	△	△	
フラットシュー	△	△	
ゴムパッドシュー(500mm)	△	—	

◎印は標準装備、△印はオプションを示します。

機種名	SK125SR	SK135SR	SK135SRLC
■キャブ			
基本キャブ ROPS	◎		◎
解体キャブ ROPS	—		△
■キャブガード			
格子(1面)上部	△		△
縦格子(1面)下部	△		△
縦格子(2面)下部、前部	△		△
■シート			
基本シート	◎		◎
サスペンション付シート	△		△
■その他			
寒冷地仕様	△		△
マルチコントロール	◎		◎
稼働機管理システム「MERIT」	◎		◎
キャブ2ライト	△		△
下部本体アンダカバー(t9mm)	△		△
1WAYコール	—		△
消火器	△		△
イーグルアイビュー	△		△
黄色回転警告灯*	△		△
走行アラーム	△		△
後方確認カメラ・モニタ(カラー)	◎		◎
パーソナルロックキー	◎		◎
IDキー	△		△
レインバイザー	△		△
作動油フィルタ目詰り検出機能	△		△

*ハイリーチクレーン仕様では標準です。



キャブ2ライト



走行アラーム



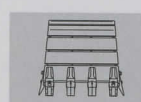
トップガード



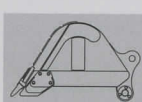
縦格子下部、前部
(フロントガード)



消火器



0.45m³新補強バケット



0.5m³新補強バケット

標準装備品
 ●オートエアコン(内気循環・外気導入切替式) ●デフロスタ ●左右一体スライド式コントロールボックス ●ダブルスライドシート ●巻取り式シートベルト
 ●ラゲッジトレイ ●大型カップホルダ ●ライフハンマ ●AM/FMラジオ(2スピーカー) ●耳付2分割フロアマット ●ルームライト ●エンジンオイルパンドレンコック
 ●前方作業灯(アタッチメント:1、上部本体右:1) ●ダブルエレメントエアクリナー ●間欠&ライズアップワイパ

*装備品写真には他機種のものが含まれています。